

ЗАКАЗЧИК – ООО «РГМ-НЕФТЬ-ГАЗ-СЕРВИС»

**Производственный комплекс по организации импортозамещающего производства
нефтегазового оборудования для капитального ремонта скважин по адресу:**

г. Воронеж, ул. Солдатское поле, 285/12

РАБОЧАЯ ДОКУМЕНТАЦИЯ

**Конструкции железобетонные.
КПП**

111.20-4-КЖ

ЗАКАЗЧИК – ООО «РГМ-НЕФТЬ-ГАЗ-СЕРВИС»

**Производственный комплекс по организации импортозамещающего производства
нефтегазового оборудования для капитального ремонта скважин по адресу:**

г. Воронеж, ул. Солдатское поле, 285/12

РАБОЧАЯ ДОКУМЕНТАЦИЯ

**Конструкции железобетонные.
КПП**

111.20-4-КЖ

Технический директор

УТВЕРЖДАЮ

Главный инженер проекта



В.В. Авраамов

И.С. Косолапов

Ведомость рабочих чертежей основного комплекта КЖ

Лист	Наименование	Примечание
1	Общие данные	
2	Монолитная фундаментная плита ФМ1.	

Ведомость спецификаций

Лист	Наименование	Примечание
2	Спецификация элементов монолитной фундаментной плиты ФМ1	

Ведомость ссылочных и прилагаемых документов

Обозначение	Наименование	Примечание
<u>Ссылочные документы</u>		
ГОСТ Р 34028-2016	Прокат арматурный для железобетонных конструкций. Технические условия.	
ГОСТ 26633-2015	Бетоны тяжелые и мелкозернистые. Технические условия	
ГОСТ 25192-2012	Бетоны. Классификация и общие технические требования	

Общие указания

- Проект разработан на основании задания на проектирование, выданного Заказчиком и заданий смежных отделов.
- Технические решения, принятые в проекте, соответствуют требованиям экологических, противопожарных и других норм, действующих на территории РФ, и обеспечивают безопасную для жизни и здоровья людей эксплуатацию объекта при соблюдении предусмотренных проектной документацией мероприятий.
- Рабочие чертежи разработаны в соответствии с действующими нормами, правилами и стандартами.
- Ответственные строительные конструкции и работы, скрываемые последующими работами и конструкциями, должны приниматься с оформлением актов освидетельствования скрытых работ согласно СП 48.13330.2011 "Организация строительства. Актуализированная редакция СНиП 12-01-2004": - установка опалубки для детонирования монолитных железобетонных конструкций;
 - армирование монолитных железобетонных конструкций;
 - сертификаты бетонных смесей, арматуры, технические паспорта, удостоверяющие качество материалов, конструкций и деталей, примененных при производстве строительно-монтажных работ.
- Климатические условия района строительства:
 - нормативное значение веса снегового покрова на 1 м² горизонтальной поверхности земли для г. Воронежа - 1,55 кПа;
 - нормативное значение ветрового давления для II ветрового района - 0,30 кПа;
 - сейсмичность - до 5 баллов.
- Работы выполнять с соблюдением требований СП 45.13330.2012 "Земляные сооружения, основания и фундаменты. Актуализированная редакция СНиП 3.03.01-87", СНиП 12-03-2001 "Безопасность труда в строительстве. Часть I. Общие требования", СНиП 12-04-2002 "Безопасность труда в строительстве. Часть II. Строительное производство" и согласно проекту производства работ (ППР).
- Настоящий проект разработан для строительства в летний период года. В случае выполнения работ при отрицательных температурах необходимо предусматривать мероприятия в соответствии с СП 70.13330.2012 "Несущие и ограждающие конструкции. Актуализированная редакция СНиП 3.03.01-87".
- Остальные технические требования сморти на листах данного комплекта.

Согласовано

Взам. инв. №
Подпись и дата
Инв. № подл.


						111.20-4-КЖ			
						Производственный комплекс по организации импортозамещающего производства нефтегазового оборудования для капитального ремонта скважин по адресу: г. Воронеж, ул. Солдатское поле, 285/12			
Изм.	Кол. уч.	Лист	№ док.	Подп.	Дата	КПП	Стадия	Лист	Листов
Разраб.	Ткач			<i>Ткач</i>	2020.07.17		Р	1	2
Провер.	Демина			<i>Демина</i>	2020.07.17				
Н.контр.	Шашин			<i>Шашин</i>	2020.07.17	Общие данные			

Схема расположения монолитной фундаментной плиты ФМ1 низ на отм. -0,200

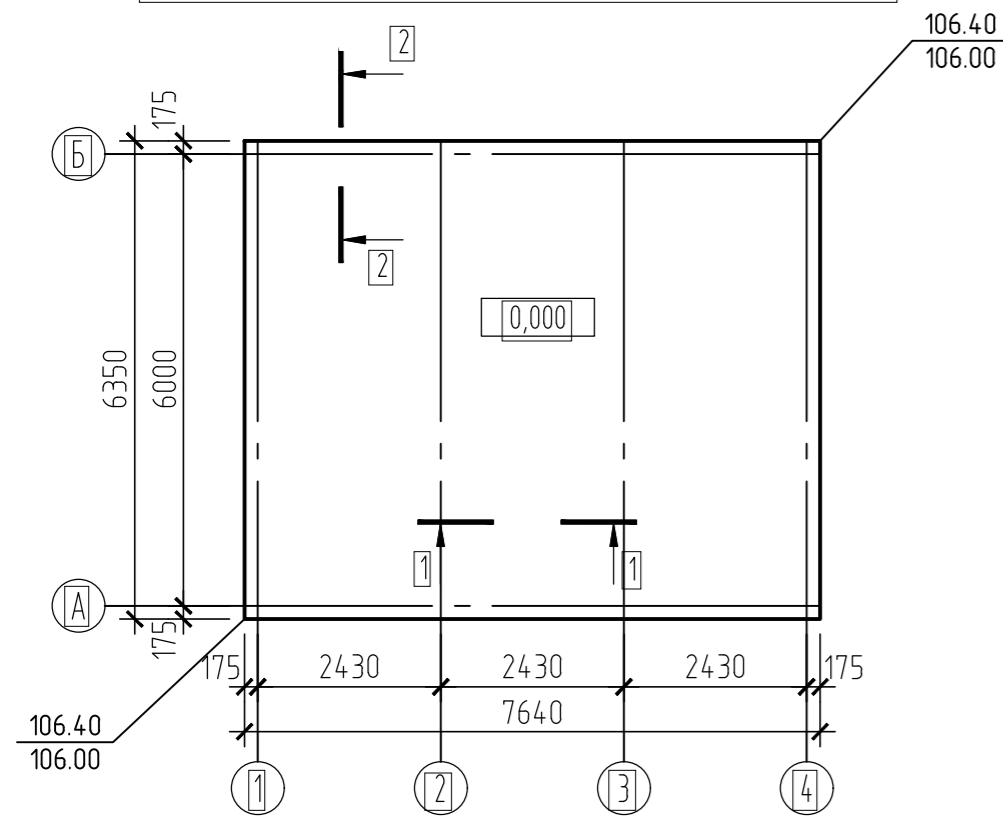
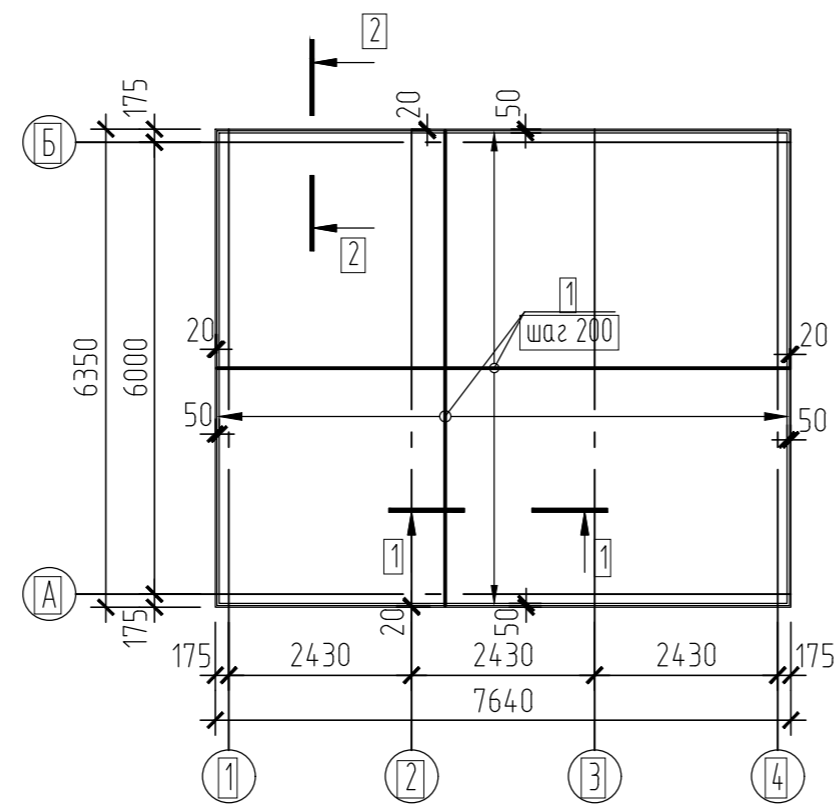
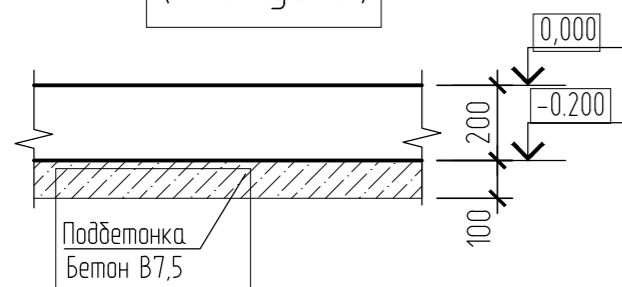


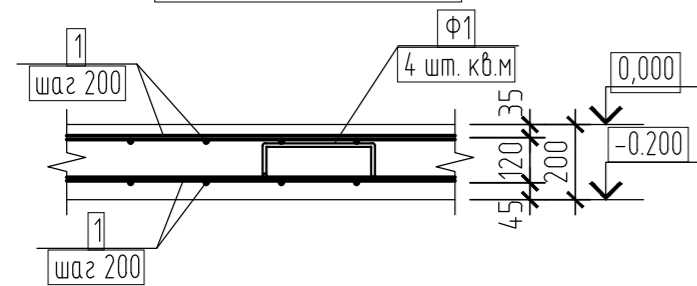
Схема раскладки фоновой арматуры монолитной фундаментной плиты ФМ1



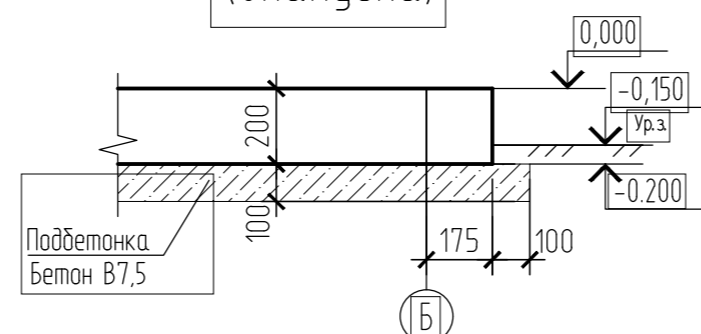
1-1 (опалубка)



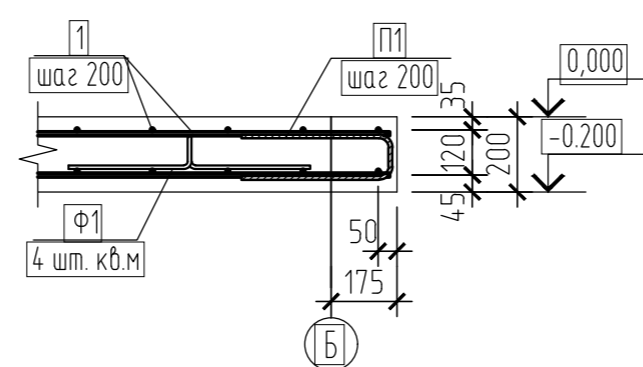
1-1 (армирование)



2-2 (опалубка)



2-2 (армирование)



Ведомость расхода стали, кг

Марка элемента	Изделия арматурные				Общий расход
	Арматура класса		Всего		
	A-I (A240)	A500C			
	ГОСТ 34028-2016				
	Ø8	Итого	Ø10	Итого	
Фундаментная плита ФМ1	83,42	83,4	699,1	699,1	782,5
					782,5

Спецификация элементов монолитной фундаментной плиты ФМ1

Марка	Обозначение	Наименование	Кол.	Масса ед, кг	Примеч.
Детали					
1		Ø10-A500C ГОСТ 34028-2016	1000	0,617	п.м.
Ф1	см. ведомость деталей	Ø8-A-I(A240) ГОСТ 34028-2016 L=1070	194	0,43	
П1	см. ведомость деталей	Ø10-A500C ГОСТ 34028-2016 L=920	144	0,57	
Материалы					
	ГОСТ 26633-2015, ГОСТ 25192-2012	Бетон тяжелый кл. В25 F200 W6	9,7		м³
	ГОСТ 26633-2015, ГОСТ 25192-2012	Бетон тяжелый кл. В7,5	5,2		м³

Ведомость деталей

Поз.	Эскиз	Поз.	Эскиз
Ф1		П1	

- За условную отметку 0,000 принята отм. верха фундаментной плиты, что соответствует абсолютная отм. 106,55.
- Фундамент под КПП - монолитная железобетонная плита из бетона класса В25 F200 W6.
- Бетонирование фундаментной плиты ФМ1 выполнять по бетонной подготовке из бетона класса В7,5 толщиной 100мм. С бетонной подготовки должны быть удалены мусор, грязь, снег и лед.
- В основании фундаментной плиты произвести полную выработку грунта ИГЭ-1 (почвенно-растительный слой) и заменить на песок средней крупности, средней плотности. Песок укладывать слоями по 150-200мм с уплотнением каждого слоя до $K_{уп}=0,95$.
- Армирование монолитной фундаментной плиты предусмотрено отдельными стержнями.
- Защитный слой по нижней грани плиты - 40 мм; по верхней грани - 30мм.
- Соединение рабочих стержней выполнять вязальной проволокой 1,0-0-4 ГОСТ 3282-74* (расход-2% от общего расхода арматуры) во всех точках пересечения.
- Укладку рабочей арматуры выполнять строго с шагом, указанным на чертеже. Арматуру очистить от ржавчины и грязи.
- Торцы арматурных стержней устанавливать на расстоянии 20 мм от грани бетонной поверхности.
- Нижние стержни монолитной фундаментной плиты укладывать на пластмассовые или цементные фиксаторы, а верхние на фиксаторы Ф1 (Ø8 А240 ГОСТ 34028-2016), устанавливаемые из расчета 4 шт на 1 м².
- По контуру монолитной плиты установить П-образные детали П1 (Ø10 А500С ГОСТ 34028-2016) с шагом фоновое армирования.
- Приемка смонтированной арматуры должна осуществляться до укладки бетона и оформляться актом освидетельствования скрытых работ.
- Устройство основания и фундаментов выполнять согласно СП 45.13330.20011 "Земляные сооружения, основания и фундаменты".
- Производство бетонных и арматурных работ выполнять согласно СП 48.13330.2011 "Организация строительства", СНиП 12-03-2001 "Безопасность труда в строительстве", СП 70.13330.2012 "Несущие и ограждающие конструкции".
- Ведомость расхода стали дана без учета процента на раскрой арматуры.
- Посадку на местности см. чертежи ГП.

111.20-4-КЖ

Производственный комплекс по организации импортозамещающего производства нефтегазобого оборудования для капитального ремонта скважин по адресу: г. Воронеж, ул.Солдатское поле, 285/12					
Изм.	Кол.уч.	Лист	№ док.	Подп.	Дата
Разраб.	Ткач			Васильев	2020.07.17
Провер.	Демина			Васильев	2020.07.17
Н.контр.	Шашин			Васильев	2020.07.17
КПП				Стадия	Лист
КПП				Р	2
Монолитная фундаментная плита ФМ1					